

AUTODOME IP dynamic 7000 HD

www.boschsecurity.es



BOSCH

Innovación para tu vida



- ▶ Cámara PTZ Full HD de alta resolución de 1080p y lente con zoom de 30x de alto rendimiento para capturar los detalles más precisos en escenas con iluminación escasa o no uniforme
- ▶ Motor de normas de alarma e Intelligent Tracking (Seguimiento inteligente) con Análisis Inteligente de Vídeo integrado (IVA)
- ▶ Sistema más flexible con opciones de grabación dual (iSCSI y tarjeta SD) y de doble fuente de alimentación (alimentación de alta potencia a través de Ethernet (High PoE)/24 V de CA)
- ▶ Cuádruple flujo totalmente configurable, con flujos configurables de forma individual, basados en la plataforma común de productos de Bosch (CPP4)
- ▶ Instalación sencilla e intuitiva con varios modos de usuario preconfigurados que permiten que los usuarios puedan seleccionar la configuración de cámara ideal para sus aplicaciones

La cámara AUTODOME IP dynamic 7000 HD es un domo PTZ fácil de instalar y de alta velocidad que viene en una carcasa colgante para interiores/exteriores o una carcasa para montaje en techo para interiores, ambas probadas sobre el terreno. Esta cámara proporciona una imagen de calidad y un rendimiento de red incomparables, tanto de día como de noche, con una definición de vídeo extraordinariamente alta (HD) 1080p25/30 y zoom óptico de 30x.

La cámara facilita un control total basado en red de todas las funciones del domo, incluyendo las de giro, inclinación y zoom, preselecciones, secuencias y alarmas, así como configuración basada en web de todos los ajustes del domo. También proporciona un flujo de vídeo directamente de la red con compresión H.264/ajuste de ancho de banda para gestionar de

forma eficiente los requisitos de almacenamiento y ancho de banda a la vez que ofrece una excelente calidad de imagen.

Funciones básicas

Cámara HDR PTZ día/noche de alto rendimiento

Un rango dinámico excepcional y su alta sensibilidad en condiciones de poca luz confieren a esta cámara un rendimiento excepcional en escenas con zonas tanto oscuras como muy iluminadas. Cuando trabaja en modo de alto rango dinámico (HDR), la cámara hace exposiciones múltiples y simultáneas de la misma escena para capturar detalles, tanto en las áreas iluminadas como en las oscuras de la escena. En condiciones de poca luz, la cámara cambia automáticamente de color a blanco y negro eliminando

el filtro IR. De este modo se incrementa la sensibilidad a la vez que se mantiene una insuperable calidad de imagen.

Los modelos Dynamic disponen de un conjunto de cámara de resolución completa en alta definición 1080p25/30 con múltiples exposiciones capaz de ofrecer vídeos de alto rango dinámico (HDR) en escenas con zonas tanto oscuras como muy iluminadas. Cuando se utiliza el modo de alto rango dinámico (HDR), la cámara hace exposiciones múltiples y simultáneas de la misma escena para capturar detalles, tanto en las áreas iluminadas como en las oscuras de la escena.

Equilibrio de blancos con una lámpara de vapor de sodio

La cámara funciona de forma extraordinaria si se coloca debajo de una lámpara de vapor de sodio (por ejemplo, una farola de una calle o de un túnel). Las imágenes captadas en estos lugares suelen tener un color amarillento, lo cual dificulta la identificación. La función de equilibrio de blancos con vapor de sodio compensa automáticamente la iluminación procedente de la propia lámpara de vapor de sodio, de modo que los objetos recuperan su color original.

Cinco (5) modos de usuario preprogramados

Cinco modos de usuario preprogramados pero configurables, optimizados con los mejores ajustes para un gran número de aplicaciones tradicionales, y para que se puedan realizar programaciones in-situ de forma clara y sencilla. Los usuarios seleccionan en el menú el modo que mejor define el entorno en el que está instalada la cámara:

- Outdoor (Exterior): cambios generales entre día y noche con reflejos solares y alumbrado público
- Indoor (Interior): modo ideal para aplicaciones de interior, donde la iluminación es constante y no cambia
- Low light (Iluminación reducida): optimizado para ofrecer un nivel suficiente de detalles en casos de iluminación reducida
- Motion (Movimiento): vigilancia del tráfico u objetos que se mueven rápido. El ruido por artefactos en movimiento se minimiza
- Vibrant (Intenso): reproducción mejorada del contraste, el color y la nitidez

Los usuarios tienen la posibilidad de personalizar estos modos, si fuese necesario, para adaptar la cámara a los requisitos específicos de la ubicación donde está instalada.

Estabilización de la imagen

Con el continuo aumento de las funciones de zoom óptico de las cámaras PTZ, la estabilización de la imagen se convierte en un factor crucial para eliminar el movimiento causado por una instalación inestable de la cámara. Un movimiento mínimo de la montura de la cámara puede modificar el campo de visión considerablemente cuando la cámara tiene aplicado el zoom a un valor alto. Esto podría hacer las imágenes inutilizables. La cámara incorpora un algoritmo de

estabilización de imagen que permite que la cámara pueda detectar vibraciones continuas. Si detecta cualquier vibración, la cámara corrige dinámicamente el vídeo en movimiento en los ejes vertical y horizontal, lo que da como resultado una calidad de imagen excepcional y un campo de visión estable en el monitor.

Enmascaramiento de privacidad de alto nivel

La cámara incluye 24 máscaras de privacidad fáciles de configurar, con 8 de ellas disponibles para la misma escena. A medida que se aplica el zoom a la cámara, cada máscara cambia de tamaño rápida y fácilmente para garantizar que el objeto oculto no quede a la vista en la mayoría de los casos.

Respuestas sofisticadas de alarma

La cámara admite control avanzado de alarma que utiliza una lógica sofisticada basada en normas para determinar cómo gestionar las alarmas. En su forma más básica, una "regla" puede definir qué entradas deben activar qué salidas. En una forma más compleja, las entradas y salidas se pueden combinar con comandos predefinidos o especificados por el usuario para realizar funciones avanzadas de cámara.

Unidad y mecanismo de PTZ

La cámara AUTODOME 7000 admite 256 preposiciones y dos tipos de secuencia de cámara: Predeterminado y Grabación/Reproducción. Los usuarios pueden configurar la secuencia estándar predeterminada con hasta 256 preposiciones secuenciales, con un tiempo de espera configurable entre preposiciones. La serie AUTODOME también admite dos secuencias grabadas, que constituyen macros grabadas de los movimientos de un operador y que incluyen actividades de giro, inclinación y zoom que se pueden reproducir con tan solo hacer clic en un botón.

La repetibilidad de los valores de giro e inclinación de las posiciones prefijadas tiene una precisión de $\pm 0,1$ grados, lo que asegura que siempre se capture la escena correcta. La cámara proporciona unas velocidades de giro e inclinación variables, desde solo 0,1 grados por segundo hasta alcanzar los 400 grados por segundo. Esta cámara ofrece una velocidad de giro de 400 grados por segundo y una velocidad de inclinación de 300 grados por segundo entre cada posición prefijada. La cámara proporciona un ángulo de inclinación de 18 grados por encima del horizonte y un rango de giro de hasta 360 grados de rotación continua.

Tecnología de imagen basada en el contenido

La tecnología de imagen basada en el contenido (C-BIT) se utiliza para mejorar radicalmente la calidad en todas las condiciones de iluminación y para identificar zonas para un mejor procesamiento. La cámara examina la escena utilizando el análisis inteligente de vídeo y devuelve la información necesaria para ajustar el procesamiento de la imagen. Gracias a este sistema, se obtiene una visión más detallada de las zonas más importantes y un mejor rendimiento en todos los

sentidos. La tecnología antiniebla automática inteligente, por ejemplo, permite ver con claridad vídeos en condiciones de niebla, o puede mejorar el contraste en zonas oscuras.

La iDNR reduce el ancho de banda y las necesidades de almacenamiento

La cámara utiliza la reducción inteligente de ruido dinámico (iDNR) que analiza activamente el contenido de una escena y reduce el ruido en consecuencia. La imagen con bajo nivel de ruido y la eficaz tecnología del método de compresión H.264 ofrecen imágenes nítidas, al mismo tiempo que reducen el ancho de banda y el almacenamiento en hasta un 30% en comparación con otras cámaras H.264. Esto supone flujos con ancho de banda reducido que aún mantienen una alta calidad de imagen y un movimiento suave. La cámara ofrece la imagen más útil posible optimizando de forma inteligente la relación detalle/ancho de banda.

Anti-fog (Antiniebla)

Con la función antiniebla, la visibilidad puede mejorarse considerablemente durante la visualización de escenas con niebla o de bajo contraste. Los usuarios pueden configurar el modo para que esté continuamente activo o para que se active automáticamente cuando el análisis de vídeo en la cámara detecta niebla y añade luz a la imagen de vídeo (y, a continuación, se desactiva cuando la niebla desaparece o cambia la escena).

Inteligencia

Con su análisis de contenido de vídeo integrado, esta cámara AutoDome refuerza el concepto de "inteligencia en origen", gracias al cual los dispositivos periféricos funcionan cada vez de manera más inteligente.

La AutoDome lleva incorporada la función de Análisis Inteligente de Vídeo (IVA) de Bosch. IVA es una innovadora función de análisis inteligente de vídeo que detecta de forma fiable y analiza los objetos en movimiento, mientras que anula las falsas alarmas de origen espúreo en la imagen.

La función IVA incorporada en el sistema AutoDome permite detectar objetos abandonados y sustraídos, así como personas merodeando, cruces múltiples de líneas y trayectorias. IVA también es compatible con el conteo de personas en vista cenital. La autocalibración asistida y los filtros de detección configurables mejoran la fiabilidad y reducen la carga de trabajo del operador.

Intelligent Tracking (Seguimiento inteligente)

La cámara utiliza la función de Análisis de Vídeo Inteligente integrada (IVA) para realizar un seguimiento continuo de un individuo o un objeto. Los objetos detectados por el IVA en una posición fija activan la función Intelligent Tracking, que controla las funciones de giro, inclinación o zoom de la cámara para mantener en la escena el objeto que se sigue.

La nueva función de seguimiento se basa en sólidos algoritmos de detección de flujo que pueden seguir con seguridad objetos en movimiento incluso en escenas complejas.

La fiabilidad de seguimiento y detección puede ampliarse más con máscara virtual para escenas con mucho "ruido" de fondo, como árboles y otros objetos, creando constante movimiento en la escena. La cámara dispone de tres modos de Intelligent Tracking (Seguimiento inteligente).

- **Modo automático:** si se configura en este modo, la cámara analiza el vídeo activamente para detectar cualquier objeto en movimiento. Si detecta movimiento, comienza un seguimiento del objeto. Este modo es muy útil para situaciones en las que no se espera movimiento en la escena.
- **Modo clic:** en este modo, los usuarios pueden hacer clic en un objeto en movimiento en la imagen de vídeo en directo para permitir que la cámara siga el movimiento del objeto seleccionado. Este modo es muy útil para situaciones en las que se espera actividad normal en escena.
- **Modo activado por IVA:** en este modo, la cámara analiza la escena continuamente para alarmas de IVA o infracción de normas de IVA. Si se infringe una norma de IVA, se activa la función de seguimiento avanzado de la cámara para comenzar a seguir el objeto / la persona que activó la alarma. Esta combinación única de IVA e Intelligent Tracking (Seguimiento inteligente) permite que la cámara siga objetos en movimiento que nos interesan sin distracciones procedentes de otros objetos en movimiento en la escena.

Enmascaramiento virtual

La cámara ofrece enmascaramiento virtual, que proporciona a los usuarios la flexibilidad de enmascarar partes de la escena que no deberían considerarse para el análisis de flujo que activa la función Intelligent Tracking (Seguimiento inteligente). De este modo, los usuarios pueden enmascarar de la función IVA/Tracking el movimiento de fondo de la escena, como árboles en movimiento, luces intermitentes, carreteras con mucho tráfico, sin bloquear el movimiento en el vídeo.

Plataforma común de productos (CPP4)

La cámara dispone de un codificador H.264 (CPP4) avanzado y eficiente, integrado, para un flujo de vídeo HD de gran calidad y streaming y capacidades de red muy eficientes.

La nueva plataforma admite la transmisión simultánea de flujos HD configurables de forma individual, así como una selección de resolución HD en combinación con resoluciones SD.

Transmisión avanzada

La cámara ofrece funciones avanzadas de transmisión para que pueda configurar la cámara beneficiándose de las tecnologías de red más novedosas.

La cámara está diseñada en la plataforma de codificación H.264 más eficaz y potente, capaz de ofrecer vídeos de alta definición de gran calidad con una carga de red muy baja. Las nuevas capacidades de codificación inteligente bajan el consumo de ancho de banda a niveles extremadamente bajos si la cámara no detecta movimiento en la escena.

La cámara es capaz de realizar transmisiones de cuádruple flujo, lo que permite configurar la cámara para generar flujos configurables de forma independiente, para visualizaciones en directo, grabaciones o seguimiento remoto en anchos de banda restringidos.

Grabación y gestión de almacenamiento

Se puede utilizar una tarjeta de memoria SD (Secure Digital), SDHC (Secure Digital High Capacity) o SDXC (Secure Digital capacidad ampliada) para grabación con alarma local o para Automatic Network Replenishment (ANR), para mejorar la fiabilidad general de grabación. La gestión de grabaciones se puede controlar con Video Recording Manager (VRM) de Bosch o bien la cámara puede utilizar destinos iSCSI directamente, sin software de grabación.

Conformidad con ONVIF

La cámara cumple con la especificación ONVIF (Open Network Video Interface Forum, Foro abierto de interfaces de vídeo en red), lo que garantiza la interoperabilidad entre los productos de vídeo en red de diferentes fabricantes. La especificación ONVIF Profile S permite una fácil integración con los equipos compatibles y con VMS. Los dispositivos que cumplen con ONVIF permiten intercambiar vídeo en directo, audio y metadatos, así como controlar información y garantizar su detección y conexión automática a las aplicaciones en red, tales como los sistemas de gestión de vídeo.

Compatibilidad con sistema de gestión de vídeo

La cámara incluye Bosch Video Client (BVC), un software muy sencillo de utilizar de Bosch adecuado para instalaciones medianas. Para sistemas de empresa de mayor tamaño, las cámaras AutoDome se pueden utilizar con Bosch Video Management System (BVMS), que permite una gestión de vídeo y funciones de visualización mejoradas.

Además, la cámara es compatible/está integrada en los principales sistemas de gestión de vídeo de otros fabricantes.

Facilidad de instalación y mantenimiento

El diseño de la cámara cumple con una de las máximas clave de los productos CCTV de Bosch: instalación rápida y sencilla. Todas las carcasas llevan tornillos y cierres empotrados para impedir su manipulación. Las carcasas colgantes para interiores/exteriores están certificadas para proporcionar protección IP66 y ofrecen un rango de temperatura de funcionamiento inferior a -40 °C (-40 °F). La carcasa colgante de interior/exterior se entrega totalmente ensamblada con un parasol y preparada para su montaje en pared

o empotrada en techo, con el hardware de montaje adecuado (se vende por separado). Además, los modelos de la cámara que vienen con carcasa colgante o en techo vienen equipados con una burbuja acrílica de baja intensidad y de alta resolución para obtener una imagen de mayor claridad. Puede modificarla fácilmente para usarla en interior retirando el parasol. Bosch ofrece un completo conjunto de hardware y accesorios (se venden por separado) para montaje en pared, en esquina, en mástil, en azotea y en techo, tanto en interiores como en exteriores, que permiten adaptar fácilmente la cámara a los requisitos específicos de cualquier ubicación.

Opciones de alimentación doble

Todos los modelos pueden alimentarse por una red compatible con alta potencia por Ethernet (Bosch High PoE) usando un Midspan High PoE de Bosch (se vende por separado), o a través de un solo cable de red y una fuente de alimentación de 24 VCA.

Cuando recibe alimentación por configuración de High PoE o PoE+ (IEEE 802.3at clase 4), solo se necesita una única conexión de cable para la alimentación y para controlar la cámara, además de visualizar imágenes desde la cámara. Para obtener mayor fiabilidad del sistema, los usuarios también tienen la opción de conectar la fuente de alimentación de 24 VCA a la cámara mientras se utiliza High PoE.

Kit de fibra óptica

Bosch ofrece la posibilidad de adquirir VG4-SFPSCKT, un módulo convertidor de medios exclusivo para su uso con varios dispositivos Bosch. Este módulo convertidor de medios está diseñado para admitir una amplia gama de módulos SPF de 10/100 Mbps con fibra óptica monomodo o multimodo con conectores sencillos (SC) o de doble fibra (LC).

El usuario puede instalar directamente el módulo convertidor de medios y el módulo SFP en la caja de alimentación de la cámara, creando de esta forma una solución de fibra óptica integrada.

Fácil actualización

Actualice la cámara de forma remota cada vez que haya un nuevo firmware disponible. Esto garantiza que los productos estén siempre actualizados y su inversión rentabilizada con muy poco esfuerzo.

Fiabilidad insuperable

Al igual que todos los productos de Bosch, la cámara ha sido diseñada con las mejores tecnologías de diseño y ha sido sometida a las pruebas de resistencia más exigentes y exhaustivas del mercado, como HALT (del inglés "highly accelerated life testing", prueba de vida útil altamente acelerada).

Certificados y homologaciones

Estándares de HD

- Conforme al estándar SMPTE 274M-2008 en cuanto a:
 - Resolución: 1920 x 1080
 - Escaneado: progresivo

- Representación de colores: conforme al estándar ITU-R BT.709
- Relación de aspecto: 16:9
- Velocidad de imágenes: 25 y 30 fotogramas/s
- Conforme al estándar 296M-2001 en cuanto a:
 - Resolución: 1280 x 720
 - Escaneado: progresivo
 - Representación de colores: conforme al estándar ITU-R BT.709
 - Relación de aspecto: 16:9
 - Velocidad de imágenes: 25, 30, 50 y 60 fotogramas/s

Compatibilidad electromagnética (EMC)	Conforme a las directivas de la FCC, apartado 15, ICES-003 y CE, incluidas las últimas versiones de EN 50130-4, EN 55022:2006 inc. AL:2007, EN 61000-3-3, EN 61000-6-1, EN 61000-6-2 y EN 50121-4 (aplicaciones ferroviarias)
Seguridad del producto	Cumple con las directivas de la CE y las normas UL, CSA, EN e IEC 60950-1 y 22
Especificaciones medioambientales	En el techo: IP54, certificado para cámara de aire (con burbuja acrílica) También: certificación IK8 al utilizar una burbuja de policarbonato opcional (de venta por separado) Colgante para interiores/exteriores: IP66, NEMA 4X
Cumplimiento con ONVIF	EN 50132-5-2



Nota

Conforme a la norma EN 50130-4
Una de las siguientes unidades de alimentación es necesaria para cumplir la norma EN 50130-4:
VG4-A-PSU0, VG4-A-PSU1, VG4-A-PSU2, VG4-A-PA0, VG4-A-PA1 o VG4-A-PA2.

Piezas incluidas

En el techo

Cantidad	Artículo
1	AUTODOME IP dynamic 7000 HD Cámara en el techo con burbuja acrílica tintada y anillo embellecedor blanco
1	Módulo de interfaz
1	Anillo embellecedor negro opcional
1	Junta para montaje en techo (para cumplir con IP54)
1	DVD del producto (incluye el manual de funcionamiento completo)
1	Paquete de instrucciones de seguridad impresas

Colgante para exterior

Cantidad	Artículo
1	AUTODOME IP dynamic 7000 HD Cámara colgante con burbuja acrílica transparente y parasol
1	DVD del producto (incluye el manual de funcionamiento completo)
1	Paquete de instrucciones de seguridad impresas

Notas:

–La unidad colgante se puede convertir en un modelo colgante para interiores si se retira el parasol.
–El hardware de montaje y los accesorios se venden por separado.

Especificaciones técnicas

Cámara AUTODOME IP dynamic 7000 HD

Sensor de imágenes	Sensor CMOS Exmor de 1/2,8
Elementos efectivos de la imagen (píxeles)	1944 x 1224 (2,38 MP)
Lente	Zoom de 30x entre 4,3 mm y 129 mm
Campo de visión (CdV)	De 2,3° a 65°
Enfoque	<i>Automático con anulación manual</i>
Iris	<i>Automático con anulación manual</i>
Zoom digital	12x

Sensibilidad / Iluminación mínima (normal)	30 IRE	50 IRE
Modo de día (color)		
Obturador fijo 1/30, modo de alta sensibilidad activado	0,066 lux	0,209 lux
Obturador fijo 1/30, modo de alta sensibilidad desactivado	0,26 lux	0,83 lux
Obturador fijo ¼, modo de alta sensibilidad activado	---	0,026 lux
Obturador fijo ¼, modo de alta sensibilidad desactivado	---	0,104 lux
SensUP activado, modo de alta sensibilidad activado	0,0103 lux	0,033 lux
SensUP activado, modo de alta sensibilidad desactivado	0,041 lux	0,104 lux
Modo de noche (blanco y negro)		
Obturador fijo 1/30, modo de alta sensibilidad activado	0,033 lux	0,104 lux
Obturador fijo ¼, modo de alta sensibilidad activado	0,0026 lux	---
SensUP activado, modo de alta sensibilidad activado	0,00129 lux	0,0041 lux

Nota: en modo de blanco y negro (noche) o situaciones de iluminación reducida, el ajuste High Sensitivity (Alta sensibilidad) se activa automáticamente.

Ajustes de cámara adicionales [Tanto modelos dynamic y starlight]

Control de ganancia	Auto/Manual/Máx.
Corrección de apertura	Horizontal y vertical
Velocidad del obturador electrónico (AES)	De 1/1 a 1/10000 s (22 incrementos)
Rango dinámico	90 dB normal
Relación señal/ruido (S/R)	>50 dB
Compensación de contraluz (BC)	Activada/Desactivada
Equilibrio de blancos	De 2000 K a 10.000 K ATW, AWB en espera, ATW ampliado, manual, lámpara de sodio automática, lámpara de sodio
Día/noche	Monocromo, color, automático
Función de imagen antiniebla	Mejora la visibilidad durante la visualización de niebla u otras escenas de bajo contraste.

Especificaciones mecánicas

	En techo	Colgante
Rango de giro	Continuo de 360°	Continuo de 360°
Ángulo de inclinación	1° sobre el horizonte	18° sobre el horizonte
Velocidad de posiciones prefijadas	Giro: 400°/s Inclinación: 300°/s	Giro: 400°/s Inclinación: 300°/s
Modos de giro/inclinación		
• Modo Turbo (control manual)	Giro: 0,1°/s - 400°/s Inclinación: 0,1°/s - 300°/s	
• Modo normal	De 0,1°/s a 120°/s	De 0,1°/s a 120°/s
Precisión en las posiciones preestablecidas	± 0,1° (normal)	± 0,1° (normal)

Especificaciones eléctricas

	En el techo	Colgante
Tensión de entrada	21-30 VCA, 50/60 Hz; (clase II) High PoE (con Bosch Midspan (NPD-6001A); necesario para alimentar el calefactor) PoE+ (estándar IEEE 802.3at, clase 4) (cuando se utiliza en interiores y el calefactor no recibe alimentación)	
Consumo de energía, típico	24 W / 44 VA	60 W / 69 VA (con los calefactores activados) o 24 W / 44 VA (con los calefactores

desactivados / sin los calefactores conectados a la caja de alimentación para aplicaciones de interiores)

Supresión de subidas de tensión

Protección de entradas de alarma	Corriente máxima de 17 A, potencia máxima de 300 W (8/20 µs)
Protección de salidas de alarma	Corriente máxima de 2 A, potencia máxima de 300 W (8/20 µs)
Protección de salida de relé	Corriente máxima de 7,3 A, potencia máxima de 600 W (10/1000 µs)
Protección de entrada de alimentación (domo)	Corriente máxima de 7,3 A, potencia máxima de 600 W (10/1000 µs)
Protección de salida de alimentación (fuente de alimentación en soporte de pared)	Corriente máxima 21,4 A, potencia máxima 1500 W (10/1000 µs)
Ethernet 10/100 Líneas de datos	Corriente máxima de 14 A, potencia máxima de 200 W (8/20 µs)

Control del software

Configuración/control de la cámara	Mediante un navegador Web (como Internet Explorer versión 7.0 o posterior), Bosch Configuration Manager, Bosch Video Management System (BVMS), Bosch Recording Station (BRS) o Bosch Video Client (BVC)
Actualización del software	Carga de firmware de red

Red

Protocolos de comunicaciones	Protocolo IP estándar de Bosch, incluye ONVIF y SNMP v1
Estándares / compresión de vídeo	H.264 (ISO/IEC 14496-10), M-JPEG, JPEG
Transmisión	Cuatro (4) flujos con velocidad de imágenes y resolución configurables de forma individual: <ul style="list-style-type: none"> Dos (2) flujos de grabación H.264 configurables de forma independiente. Dos (2) flujos sin grabación (perfiles).
Flujo 1 (configurable)	Las opciones son: <ul style="list-style-type: none"> - H.264 MP SD; - H.264 MP 720p25/30 fijo; - H.264 MP 1080p25/30 fijo; - H.264 MP 720p50/60 fijo

Nota: las opciones disponibles para el flujo 1 dependen del valor establecido en el campo **Max. frame rate** (Velocidad de imágenes máxima) en el menú del instalador de la configuración de la cámara.

Flujo 2	<p>Las opciones pueden variar en función del flujo 1 seleccionado.</p> <p>Opciones con “H.264 MP 1080p25/30 fijo” seleccionado para el flujo 1:</p> <ul style="list-style-type: none"> • Copiar flujo 1 • H.264 MP SD • H.264 MP 720p8/10 fijo • H.264 MP 1080p4/5 fijo • H.264 MP vertical (recortado) • H.264 MP D1 4:3 (recortado) <p>Opciones con “H.264 MP 720p50/60 fijo” seleccionado para el flujo 1:</p> <ul style="list-style-type: none"> • Copiar flujo 1 • H.264 MP SD • H.264 MP 720p6/7 fijo • H.264 MP vertical (recortado) • H.264 MP D1 4:3 (recortado) <p>Opciones con “H.264 MP 720p25/30 fijo” seleccionado para el flujo 1:</p> <ul style="list-style-type: none"> • H.264 MP SD • H.264 MP 720p25/30 fijo • H.264 MP vertical (recortado) • H.264 MP D1 4:3 (recortado) • H.264 MP 1280x960 (recortado) <p>Opción con “H.264 MP SD” seleccionado para el flujo 1: H.264 MP SD</p>
Perfiles sin grabación	<p>Dos (2) flujos, solo imágenes I</p> <p>Las opciones son:</p> <ul style="list-style-type: none"> - Imagen HD optimizada; - HD equilibrado; - Velocidad de bits HD optimizada; - Imagen estándar optimizada; - Estándar equilibrada; - Velocidad de bits estándar optimizada; - DSL optimizado; - 3G optimizado
Resolución (H x V)	
1080p HD	1920 x 1080
432p SD	768 x 432
288p SD	512 x 288
144p SD	256 x 144
Protocolos	<p>IPv4, IPv6, UDP, TCP, HTTP, HTTPS, RTP/RTCP, IGMP V2/V3, ICMP, ICMPv6, RTSP, FTP, Telnet, ARP, DHCP, SNTP, SNMP (v1, MIB-II), 802.1x, DNS, DNSv6, DDNS (DynDNS.org, selftHOST.de, no-ip.com), SMTP, iSCSI, UPnP (SSDP), DiffServ (QoS), LLDP, SOAP, Dropbox, CHAP, digest authentication</p>
Ethernet	10BASE-T/100BASE-TX, detección automática, dúplex completo/semi-dúplex
Codificación	TLS 1.0, SSL, DES, 3DES, AES
Conector Ethernet	RJ45

Conectividad	Perfil S de ONVIF, Auto-MDIX
Estructura GOP	IP, IBP, IBBP
Velocidad de datos	De 9,6 kbps a 6 Mbps
Retardo de IP absoluto	240 ms
Audio	
• Estándar	G.711, a una frecuencia de muestreo de 8 kHz L16, a una frecuencia de muestreo de 16 kHz AAC, a una frecuencia de muestreo de 16 kHz
• Relación señal/ruido	>50 dB
• Flujo de audio	Bidireccional (dúplex completo)

Almacenamiento local

Ranura para tarjeta de memoria	Tarjeta de memoria proporcionada por el usuario SD/SDHC/SDXC (máximo 2 TB, SDXC)
Grabación	Grabación continua de vídeo y audio, grabación de alarma, eventos y planificación

Kit de fibra óptica

VG4-SFP SCKT	
Descripción	Kit convertidor de medios de fibra óptica a Ethernet ⁶ . Requiere un módulo conectable pequeño (SFP) (se vende por separado).
Interfaz de datos	Ethernet
Velocidad de datos	10/100 Mbps Cumple IEEE 802.3 Puerto eléctrico con dúplex completo o semidúplex Puerto óptico con dúplex completo
Receptor compatible	CNFE2MC
Instalación	Se instala dentro de una caja de alimentación VG4-A-PA0, VG4-A-PA1, VG4-A-PA2, VG4-A-PSU1 o una VG4-A-PSU2 con el hardware de montaje proporcionado

6. El kit se vende por separado y se debe instalar en el interior de la caja de alimentación de la cámara AutoDome.

Módulos SFP

Descripción	Hay disponibles módulos intercambiables para su uso con modelos de fibra óptica MMF o SMF.
Interfaz de datos	Ethernet
Velocidad de datos	10/100 Mbps compatible con IEEE 802.3

Especificaciones mecánicas

Dimensiones (Long. x An. x Al.)

• SFP-2 y SFP-3	55,5 x 13,5 x 8,5 mm (2,2 x 0,5 x 0,3 pulg.)
• SFP-25, SFP-26	63,8 x 13,5 x 8,5 mm (2,5 x 0,5 x 0,3 pulg.)
Peso (todos los módulos SFP)	0,23 kg (0,05 libras)

	Tipo	Conector	Longitud de onda (transmisión/recepción)	Distancia máxima
SFP-2	MMF	Doble, LC	1310 nm/ 1310 nm	2 km (1,2 millas)
SFP-3	SMF	Doble, LC	1310 nm/ 1310 nm	20 km (12,4 millas)
SFP-25	MMF	Sencillo, SC	1310 nm/ 1550 nm	2 km (1,2 millas)
SFP-26	MMF	Sencillo, SC	1550 nm/ 1310 nm	2 km (1,2 millas)

Compatibilidad fibra

Compatibilidad fibra óptica, MMF	MMF de 50/125 µm. Para la fibra de 50/125 µm, reste 4 dB al valor del presupuesto óptico especificado. Debe cumplir o superar el estándar para fibra ITU-T G.651.
Compatibilidad fibra óptica, SMF	SMF de 8-10/125 µm. Debe cumplir o superar el estándar de fibra ITU-T G.652.
Especificaciones de distancia óptica	Las distancias de transmisión especificadas están limitadas a la pérdida óptica de la fibra y a cualquier otra pérdida adicional provocada por conectores, empalmes y paneles de conexión. Los módulos están diseñados para funcionar en el rango completo del presupuesto de pérdida óptica y no necesitan una pérdida mínima para ponerse en funcionamiento.

Varios

Sectores/títulos	16 sectores independientes con títulos/sectores de 20 caracteres
Enmascaramiento	24 máscaras de privacidad configurables individualmente
Posiciones prefijadas	256, cada una con títulos de 20 caracteres
Secuencias de cámaras	Dos (2) tipos de secuencias: <ul style="list-style-type: none"> • Secuencias grabadas: dos (2) • Secuencia predeterminada: una (1), compuesta por un máximo de 256 escenas consecutivas
Idiomas disponibles	Alemán, chino, español, francés, inglés, italiano, japonés, neerlandés, polaco y portugués

Conexiones de usuario

Alimentación, cámara	RJ-45 10/100 Base-TX Ethernet (High Power-over-Ethernet (PoE de alta potencia) o PoE+ (estándar IEEE 802.3at, clase 4) 21-30 V CA, 50/60 Hz
Alimentación, calefactor	RJ-45 10/100 Base-TX Ethernet [alimentación de alta potencia a través de Ethernet (PoE de alta potencia)] 21-30 V CA, 50/60 Hz
Vídeo y control	RJ-45 10/100 Base-TX Ethernet
Entradas de alarma (7)	2 supervisadas; 5 no supervisadas Programables como "Normalmente abierta" o "Normalmente cerrada"
Salidas de alarma (4)	1 relé de contacto seco; 3 colector abierto/salidas de transistor 32 V CC a 150 ma máx.
Audio	1 entrada de línea mono, 1 salida de línea mono
• Señal de entrada de línea	12 kilohmios (normal), 1 Vrms (máx)
• Señal de salida de línea	1 Vrms a 1,5 kilohmios (normal)

Especificaciones medioambientales

	En techo (con burbuja acrílica)	Colgante (con burbuja acrílica)
Índice/especificación de protección	IP54, certificado para cámara de aire NEMA 4X para: <ul style="list-style-type: none"> • Acceso a las piezas peligrosas • Entrada de objetos extraños sólidos (suciedad, polvo circulante, polvo depositado) • Entrada de agua (goteo y salpicaduras ligeras, rociado directo y salpicaduras) • Agentes corrosivos 	IP66, NEMA 4X ⁷
Temperatura de funcionamiento	De -10 °C a 40 °C (de 14 °F a 104 °F)	De -40 °C a 55 °C (de -40 °F a 131 °F) o de -10 °C a 55 °C (de 14 °F a 131 °F) ⁸
Temperatura de almacenamiento	De -40 °C a 60 °C (de -40 °F a 140 °F)	De -40 °C a 60 °C (de -40 °F a 140 °F)
Humedad	Humedad relativa del 0% al 90% (sin condensación)	Humedad relativa del 0% al 100% (con condensación)

7. Cumple los requisitos de NEMA 4X, salvo prueba de impacto, con el uso de una burbuja acrílica.

8. Sin calefactor conectado a la caja de alimentación para aplicaciones de interiores.

Estructura

Dimensiones	Consulte los planos de dimensiones
Peso	
<ul style="list-style-type: none"> En el techo 	2,58 kg (5,69 libras)
<ul style="list-style-type: none"> Colgante para interior/externo 	3,06 kg (6,75 libras)
Tamaño de la burbuja	153,1 mm de diámetro (6,03 pulg.)
Material de fabricación	
<ul style="list-style-type: none"> Carcasa 	Montaje en techo: magnesio Colgante: aluminio fundido
<ul style="list-style-type: none"> Burbuja 	En techo: acrílica de alta resolución y definición Colgante: acrílica de alta resolución
Color estándar	Blanco (RAL 9003)
Acabado estándar	Capa pulverizada, acabado arenoso

Soportes de montaje/accesorios**Burbujas****En el techo**

Acrílica transparente de alta resolución HD	VGA-BUBHD-CCLA
Acrílica tintada de alta resolución HD (incluida con modelos de cámara en techo).	VGA-BUBHD-CTIA

Colgante

Acrílica transparente de alta resolución (incluida con modelos de cámara colgante).	VGA-BUBBLE-PCLA
Acrílica tintada de alta resolución	VGA-BUBBLE-PTIA

Las burbujas de policarbonato no se recomiendan para su uso con productos HD debido a su degradación óptica.

Soportes de pared colgantes

Brazo de montaje en pared (sin transformador)	VG4-A-PA0
Brazo de montaje en pared (transformador de 120/230 V CA)	VG4-A-PA1 / VG4-A-PA2
Brazo colgante con cableado	VGA-PEND-ARM
Placa de montaje para VGA-PEND-ARM	VGA-PEND-WPLATE
Embellecedor para las fuentes de alimentación de la serie VG4	VG4-A-TSKIRT

Placas de montaje opcionales para soportes de pared

Placa de montaje en esquina	VG4-A-9542
Placa de montaje en mástil (poste)	VG4-A-9541

Soportes de techo colgantes

Tapa de montaje en techo	VG4-A-9543
--------------------------	------------

Soportes de montaje colgante en tejado

Montaje en tejado (parapeto) (VG4-A-9543 Tapa de soporte de techo necesaria. Se vende por separado).	VGA-ROOF-MOUNT
---	----------------

Placas de montaje opcionales para soportes de tejado

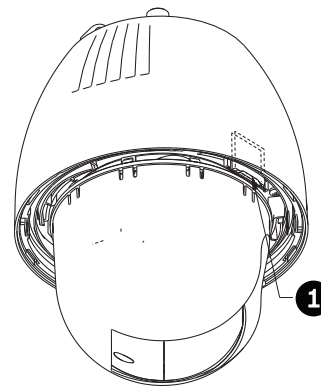
Adaptador de tejados planos para soporte de azotea	LTC 9230/01
--	-------------

Kits de soporte para montaje en techo

Soporte para montaje en techo colgante o en suspensión	VGA-IC-SP
--	-----------

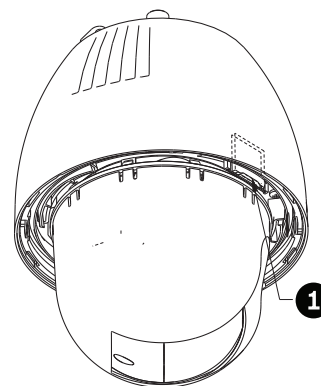
Fuentes de alimentación

Midspan PoE de alta potencia y 60W, puerto único, entrada CA	NPD-6001A
Caja de alimentación para exteriores, sin transformador	VG4-A-PSU0
Caja de alimentación para exterior (transformador de 120/230 V CA)	VG4-A-PSU1 / VG4-A-PSU2
Kit de fibra óptica	VG4-SFPSCKT

Planos de dimensiones

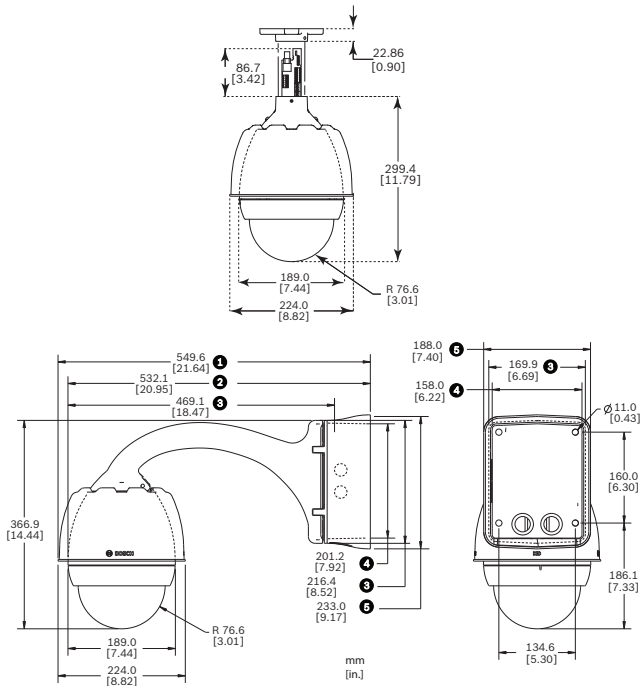
AUTODOME 7000: ranura para tarjeta SD

1 Ranura para tarjeta SD



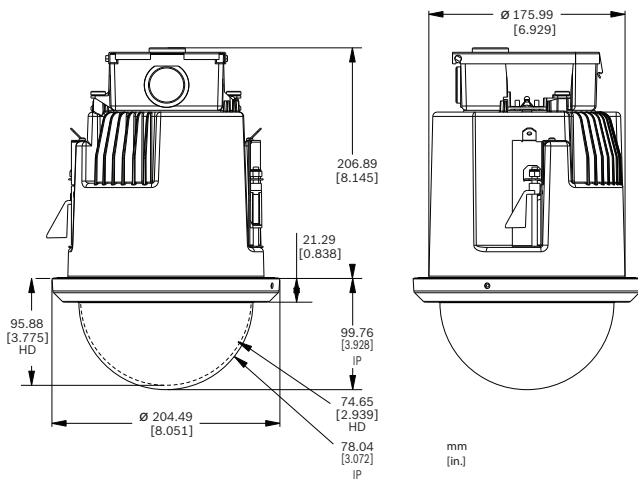
AUTODOME 7000: ranura para tarjeta SD

1 Ranura para tarjeta SD

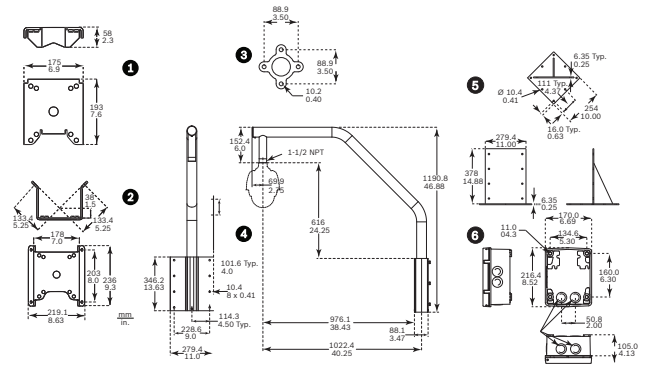


Dimensiones de AUTODOME 7000: montaje colgante o en techo

- | | |
|---|-------------------------------------|
| 1 Caja de la fuente de alimentación y parasol | 4 Caja de la fuente de alimentación |
| 2 Sin el parasol | 5 Embellecedor |
| 3 Placa de montaje | |



Dimensiones de AUTODOME 7000: montaje en techo



Dimensiones de AUTODOME: soportes

- | | |
|----------------------|---|
| 1 Soporte de mástil | 4 Soporte de tejado |
| 2 Soporte de esquina | 5 Adaptador de soporte de tejado |
| 3 Soporte de techo | 6 Fuente de alimentación para soporte de techo y tejado |

Información sobre pedidos

Cámara VG5-7230-EPC4 AUTODOME dynamic 7000 HD, 1080p30, zoom de 30x, unidad colgante, burbuja transparente

Número de pedido VG5-7230-EPC4

Cámara VG5-7230-CPT4 AUTODOME dynamic 7000 HD, 1080p30, zoom de 30x, montaje en techo, burbuja tinta-da

Número de pedido VG5-7230-CPT4

Accesorios de hardware

Midspan PoE de alta potencia, 60 W, puerto único, entrada CA

Alta potencia, 60 W puerto único PoE midspan con entrada de CA

Número de pedido NPD-6001A

VG4-A-PSU0 Unidad de alimentación de 24 VCA

Fuente de alimentación, entrada de 24 VCA, para una cámara PTZ en la serie AUTODOME. Carcasa de aluminio blanca con cubierta, certificación IP66 e IK 08. 100 W de salida. Embellecedor opcional (se vende por separado).

Número de pedido VG4-A-PSU0

VG4-A-PSU1 Unidad de alimentación de 120 VCA

Fuente de alimentación con transformador, entrada de 120 VCA, para cámara PTZ AUTODOME o MIC7000. Carcasa de aluminio blanca con cubierta, certificación IP66 e IK 08. 100 W de salida. Embellecedor opcional (se vende por separado).

Número de pedido VG4-A-PSU1

VG4-A-PSU2 Unidad de alimentación de 230 VCA

Fuente de alimentación con transformador, entrada de 230 VCA, para cámara PTZ AUTODOME o MIC7000. Carcasa de aluminio blanca con cubierta, certificación IP66 e IK 08. 100 W de salida. Embellecedor opcional (se vende por separado).
Número de pedido **VG4-A-PSU2**

VG4-A-PA0 Soporte de brazo de pared

Soporte de brazo de pared con caja de alimentación para cámara AUTODOME, sin transformador, blanco
Número de pedido **VG4-A-PA0**

VG4-A-PA1 Soporte de brazo de pared con transformador de 120 VCA

Soporte de brazo de pared con caja de alimentación para cámara AUTODOME, con un transformador de 120 VCA, blanco
Número de pedido **VG4-A-PA1**

VG4-A-PA2 Soporte de montaje del brazo de pared con transformador de 230 VCA

Soporte de brazo de pared con caja de alimentación para cámara AUTODOME, con un transformador de 230 VCA, blanco
Número de pedido **VG4-A-PA2**

VGA-PEND-ARM Soporte de brazo de pared con cableado

Compatible con carcasa colgante serie AutoDome
Número de pedido **VGA-PEND-ARM**

VGA-PEND-WPLATE Placa de montaje

Placa de montaje para VGA-PEND-ARM, compatible con una cámara serie AutoDome
Número de pedido **VGA-PEND-WPLATE**

VGA-ROOF-MOUNT Montaje en tejado

Montaje en azotea, blanco
(Tapa de montaje en techo VG4-A-9543 obligatoria. Se vende por separado).
Número de pedido **VGA-ROOF-MOUNT**

LTC 9230/01 Adaptador de montaje en azotea

Para montar una unidad en posición vertical en una superficie plana con el soporte de montaje en tejado VGA-ROOF-MOUNT
Número de pedido **LTC 9230/01**

VG4-A-9541 Adaptador de montaje en poste

Adaptador de montaje en poste para soporte colgante de AUTODOME o un DINION imager, diseñado para postes con un diámetro de 100-380 mm (4-15 pulg.), color blanco
Número de pedido **VG4-A-9541**

VG4-A-9542 Adaptador de montaje en esquina

Adaptador de montaje en esquina para soporte colgante de AUTODOME o un DINION imager
Número de pedido **VG4-A-9542**

VG4-A-9543 Montaje empotrado en techo

Montaje en techo, blanco, para carcasa colgante serie AutoDome
Número de pedido **VG4-A-9543**

VGA-SBOX-COVER Cubierta para cajas de alimentación AutoDome

Número de pedido **VGA-SBOX-COVER**

VG4-A-TSKIRT Embellecedor para cajas de alimentación AutoDome

Embellecedor para las cajas de alimentación de las Series siguientes de AutoDome:
VG4-A-PSU0, VG4-A-PSU1 y VG4-A-PSU2
Número de pedido **VG4-A-TSKIRT**

VGA-BUBBLE-PCLA Burbuja traslúcida de alta resolución para carcasa colgante

Burbuja acrílica de baja intensidad
Número de pedido **VGA-BUBBLE-PCLA**

VGA-BUBBLE-PTIA Burbuja tintada de alta resolución para carcasa colgante

Burbuja acrílica de baja intensidad
Número de pedido **VGA-BUBBLE-PTIA**

Burbuja acrílica de alta resolución HD VGA-BUBHD-CCLA traslúcida para las cámaras AutoDome de techo

Número de pedido **VGA-BUBHD-CCLA**

Burbuja acrílica de alta resolución HD VGA-BUBHD-CTIA tintada para las cámaras AutoDome de techo

Número de pedido **VGA-BUBHD-CTIA**

VG4-SFPSCKT Kit convertidor de medios de fibra óptica a Ethernet

Kit de fibra óptica de receptor de datos/transmisor de vídeo para convertidor de medios Ethernet
Número de pedido **VG4-SFPSCKT**

Interfaz óptica conectable Small Form Factor SFP-2

Módulo de fibra óptica SFP, multimodo, 1310 nm, 2 km (1,2 millas), 2 conectores de doble fibra
Número de pedido **SFP-2**

Interfaz óptica conectable Small Form Factor SFP-3

Módulo de fibra óptica SFP, monomodo, 1310 nm, 20 km (12,4 millas), 2 conectores de doble fibra
Número de pedido **SFP-3**

Interfaz óptica conectable Small Form Factor SFP-25

Módulo de fibra óptica SFP, multimodo, 1310/1550 nm, 2 km (1,2 millas), 1 conector sencillo
Número de pedido **SFP-25**

Interfaz óptica conectable Small Form Factor SFP-26

Módulo de fibra óptica SFP, multimodo, 1550/1310 nm, 2 km (1,2 millas), 1 conector sencillo
Número de pedido **SFP-26**

Representada por:

Spain:
Bosch Security Systems, SAU
C/Hermanos García Noblejas, 19
28037 Madrid
Tel.: +34 914 102 011
Fax: +34 914 102 056
es.securitysystems@bosch.com
www.boschsecurity.es

Americas:
Bosch Security Systems, Inc.
130 Perinton Parkway
Fairport, New York, 14450, USA
Phone: +1 800 289 0096
Fax: +1 585 223 9180
security.sales@us.bosch.com
www.boschsecurity.us

America Latina:
Robert Bosch Ltda
Security Systems Division
Via Anhanguera, Km 98
CEP 13065-900
Campinas, Sao Paulo, Brazil
Phone: +55 19 2103 2860
Fax: +55 19 2103 2862
latam.boschsecurity@bosch.com
www.boschsecurity.com